

**küken**  
KITCHEN & HOME APPLIANCES

# MANUAL

DEL USUARIO INSTRUCCIONES DE USO

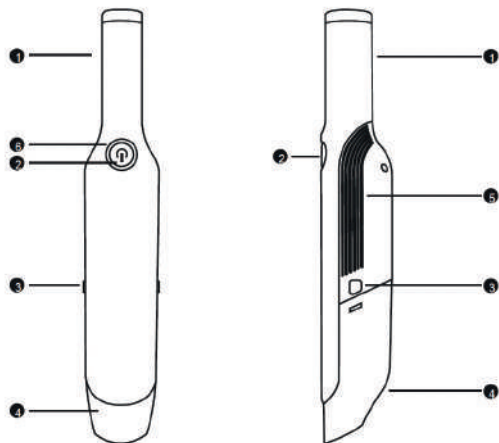


## 12.6V ASPIRADOR DE MANO A BATERÍA

Aspirador de mano a batería  
Battery vacuum cleaner

**küken**  
KITCHEN & HOME APPLIANCES

Alfa Dyser, S.L.  
Pol. Ind. Anoia C/Cooperativa nº2  
08635. Sant Esteve Sesrovires  
(Barcelona) España · B-60163441  
T. 937831011 · F. 937838487  
[www.alfadyser.com](http://www.alfadyser.com) · [alfa@alfadyser.com](mailto:alfa@alfadyser.com)



1. Asa
2. Interruptor de arranque
3. Interruptor del depósito de polvo
4. Contenedor de polvo
5. Salida de aire
6. Indicador luminoso de batería

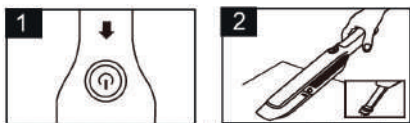


**INSTRUCCIONES DE USO**

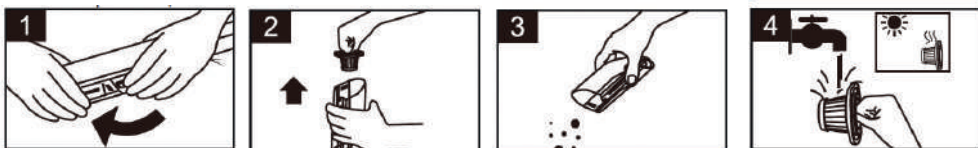
1. Está prohibido sumergirlo en agua u otros líquidos;
  2. Para evitar incendios, explosiones o lesiones, compruebe el aspirador y el cable de alimentación antes de utilizarlo. Prohibido utilizar un aspirador o una combustión de energía dañados.
  3. No toque el cable de alimentación ni el aspirador con las manos mojadas;
  4. Prohibido dejar el aspirador activado sin vigilancia;
  5. Mantenga el aspirador o el cable de alimentación alejados de la superficie calentada;
  6. No tire del cable de alimentación ni lo desenchufe;
  7. Está prohibido cubrir la entrada o salida de aire durante su uso;
  8. Está prohibido inhalar materiales de combustión, como colillas de cigarrillos;
  9. Se prohíbe a los niños utilizar la aspiradora o jugar con ella. Tenga cuidado cuando los niños estén cerca de aparatos eléctricos en funcionamiento.
  10. No utilice adaptadores de más de 2 A para cargar el aparato;
  11. Cuando el polvo en el recipiente de recogida de polvo supere el 50%, límpielo a tiempo. De lo contrario, afectará al uso normal de la máquina.
5. (Tipo recargable) este producto está equipado con cable de carga USB. Su tiempo de descarga es de unos 20 minutos después de estar completamente cargado. (Debe cargarse si sólo se enciende una luz en el indicador de batería)

**USO**

1. Pulse prolongadamente el para activar el aspirador)
2. Alinee el puerto de succión de la máquina en funcionamiento con la superficie del objeto a limpiar y cambie los diferentes accesorios según las diferentes ocasiones.



**LIMPIEZA**

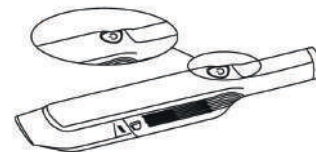


1. Pulse el botón para el depósito de polvo y bájelo.
2. Tome nuestro filtro hepa como muestra la imagen.
3. Vierta la basura
4. Lave el filtro hepa y el cubo de basura
5. Airear el filtro hepa y el cubo de basura

**RECARGABLE**

Tecnología de dos engranajes

El aspirador cuenta con tecnología de succión de dos engranajes. Pulse el interruptor de encendido una vez para la succión regular. Es adecuado para limpiar residuos, polvo, etc. en superficies planas. Presione el interruptor de encendido dos veces para mejorar la succión. Es más adecuado para limpiar el pelo en las alfombras, el pelo o el polvo en rincones de difícil acceso.



**CARGA DE LA BATERÍA: INDICACIÓN DEL ESTADO DE LA BATERÍA**

EN USO	BATERÍA BAJA	CARGANDO	CARGA COMPLETA
El indicador azul está siempre encendido	Indicador rojo intermitente	Indicador rojo intermitente	Indicador azul encendido

**PARÁMETROS DEL PRODUCTO:**


Potencia: 60w  
 Succión: 4000 pa  
 Voltaje: DC 8,4v  
 Capacidad: 500ml  
 Batería: 1800mAH x2  
 Tiempo de uso: 17min.

**PRECAUCIONES:**

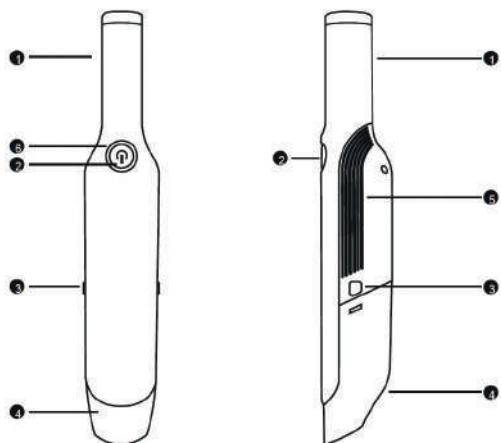
1. No desmonte, repare ni modifique el producto por personal no autorizado.
2. En caso de causar daños o desguace, no introduzca ningún palo en la entrada de aire de la moto en funcionamiento.
3. No cubra la entrada ni la salida de aire cuando utilice el producto. De lo contrario, el producto podría deformarse o incendiarse por sobrecalentamiento.
4. No inhale sustancias inflamables, como cigarrillos encendidos, cuando utilice este producto.
5. Desconecte el enchufe del cigarrillo inmediatamente después de montar el producto en el vehículo.
6. En caso de que se rompa el cable o se dañe el enchufe de cigarrillos, por favor no tire del cable de alimentación.
7. En caso de influir en el efecto de recogida de polvo, por favor, cargue completamente antes de utilizar el producto recargable.
8. Limpie el filtro HEPA inmediatamente después de usarlo y séquelo antes de volver a utilizarlo.

**DESCRIPCIÓN DE LA GARANTÍA:**

1. Esta tarjeta de garantía debe ser guardada por el usuario como certificado de garantía.
2. El periodo de garantía es de un año a partir de la fecha de compra.
3. Durante el periodo de garantía, en caso de problemas de calidad del producto, los usuarios pueden ponerse en contacto con nuestra empresa o con los distribuidores locales con el original o una copia de la factura.
4. Los problemas no relacionados con la calidad no están incluidos en la garantía.



**INFORMACIÓN A LOS USUARIOS**  
 Según las Directivas Europeas 2002/95/CE, 2002/96/CE y 2003/108/CE, relativas a la reducción del uso de sustancias peligrosas en los aparatos eléctricos, además del desecho de residuos.  
 El símbolo tachado del contenedor que se encuentra en el aparato indica que el producto, al final de su vida útil, deberá depositarse en un lugar separado de los demás residuos.  
 Por lo tanto, el usuario deberá entregar el aparato, cuando deje de utilizarse, a los adecuados centro de recogida diferenciada de residuos electrónicos y electrodomésticos, o deberá devolverlo al vendedor en el momento de compra de un nuevo aparato de tipo equivalente, uno o cambio de otro.  
 La adecuada recogida diferenciada del aparato inutilizado para el sucesivo reciclaje, tratamiento y desecho ambientalmente compatibles, contribuye a evitar posibles efectos negativos en el medioambiente y en la salud, y favorece el reciclaje de los materiales de los que se compone el aparato.  
 El desecho abusivo del producto por parte del usuario implica la aplicación de las sanciones previstas por la ley.



1. cabo
2. interruptor de arranque
3. Interruptor do funil de pó
4. Recipiente de pó
5. Saída de ar
6. Luz indicadora de bateria

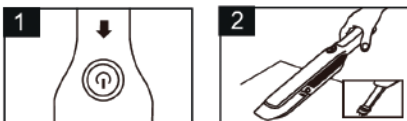


**INSTRUÇÕES DE UTILIZAÇÃO**

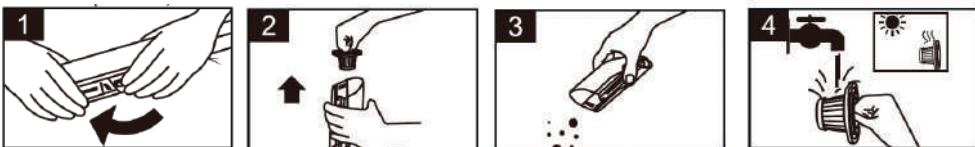
1. É proibida a imersão em água ou outros líquidos;
2. Para evitar incêndio, explosão ou ferimentos, verificar o aspirador de pó e o cabo eléctrico antes de usar. É proibida a utilização de um aspirador de pó danificado ou a combustão de energia.
3. não tocar no cabo de alimentação ou no aspirador de pó com as mãos molhadas;
4. Não deixar o aspirador de pó ligado sem vigilância;
5. Manter o aspirador de pó ou o cabo de alimentação afastado da superfície aquecida;
6. Não puxar ou desligar o cabo de alimentação;
7. É proibido cobrir a entrada ou saída de ar durante a utilização;
8. É proibido inalar materiais de combustão, tais como pontas de cigarro; 9;
- É proibido às crianças usar ou brincar com o aspirador de pó. Tenha cuidado quando as crianças estiverem perto de aparelhos eléctricos que estejam em funcionamento.
10. Não utilizar adaptadores de mais de 2 A para carregar o aparelho;
11. Quando o pó no recipiente de recolha do pó exceder 50%, limpe-o a tempo. Caso contrário, irá afectar a utilização normal da máquina. 5. (Tipo recarregável) Este produto está equipado com cabo de carregamento USB. O seu tempo de descarga é de cerca de 20 minutos após estar completamente carregado (deve ser carregado se apenas uma luz estiver acesa no indicador de bateria).

**UTILIZAÇÃO**

1. pressionar o longo para activar o aspirador de pó).
2. Alinhar a porta de sucção da máquina em funcionamento com a superfície do objecto a ser limpo e mudar os diferentes acessórios de acordo com as diferentes ocasiões.



**LIMPEZA**

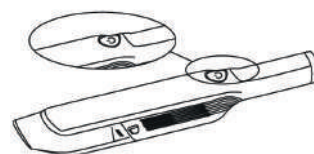


1. prima o botão para o recipiente do pó e baixe-o.
2. tomar o nosso filtro de hepa como se mostra na imagem.
3. deitar fora o lixo
4. Lavar o filtro de hepa e o caixote do lixo.
5. Arejar o filtro de hepa e o caixote do lixo

**RECARREGÁVEL**

Tecnologia de duas engrenagens

O aspirador apresenta tecnologia de aspiração de duas engrenagens. Pressionar uma vez o interruptor de alimentação para uma aspiração regular. Adequado para a limpeza de detritos, pó, etc., em superfícies planas. Pressionar o interruptor de alimentação duas vezes para uma melhor sucção. Mais adequado para a limpeza de pêlos em tapetes, pó ou pó em cantos de difícil acesso.



**CARGA DA BATERIA: INDICAÇÃO DO ESTADO DA BATERIA**

EM UTILIZAÇÃO	BATERIA BAIXA	CARREGAMENTO	CARREGAMENTO TOTAL
O indicador azul está sempre ligado	Indicador rojo intermitente	Indicador vermelho a piscar	Indicador azul ligado

**PARÂMETROS DO PRODUTO:**


- Potência: 60w
- Sucção: 4000 pa
- Tensão: DC 8,4v
- Capacidade: 500ml
- Bateria: 1800mAH x2
- Tempo de utilização: 17min.

**PRECAUÇÕES:**

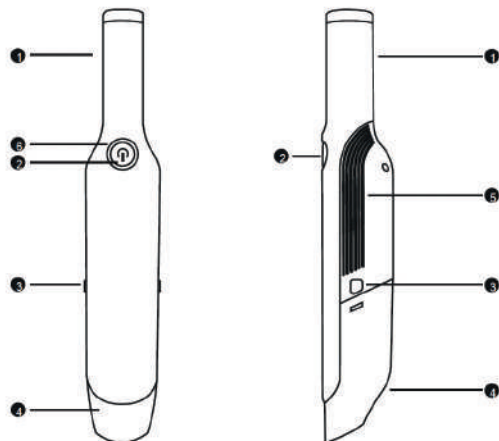
1. Não desmontar, reparar ou modificar o produto por pessoal não autorizado.
2. Em caso de danos ou sucata, não inserir paus na entrada de ar da mota em funcionamento.
3. Não cubra a entrada e saída de ar quando utilizar o produto. Caso contrário, o produto pode ser deformado ou incendiar-se devido a sobreaquecimento.
4. Não inalar substâncias inflamáveis, tais como cigarros acesos, ao utilizar este produto.
5. Desligar a ficha do cigarro imediatamente após a montagem do produto no veículo.
6. Em caso de quebra do cabo ou danos na ficha do cigarro, não puxar o cabo de alimentação.
7. Em caso de influenciar o efeito de recolha de poeira, por favor carregue totalmente antes de utilizar o produto recarregável.
8. Limpar o filtro HEPA imediatamente após a utilização e secá-lo antes de o utilizar novamente.

**DESCRIÇÃO DA GARANTIA:**

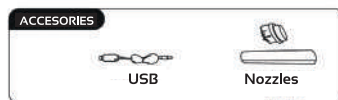
1. Este cartão de garantia deve ser guardado pelo utilizador como um certificado de garantia. 2.
2. O período de garantia é de um ano a partir da data de compra.
3. Durante o período de garantia, em caso de problemas de qualidade do produto, os utilizadores podem contactar a nossa empresa ou distribuidores locais com o original ou uma cópia da factura.
4. Os problemas não relacionados com a qualidade não estão incluídos na garantia.



**INFORMAÇÃO AOS UTILIZADORES**  
De acordo com as Directivas Europeias 2002/95/CE, 2002/96/CE e 2003/108/CE relativas à redução da utilização de substâncias perigosas em equipamentos eléctricos e à eliminação de resíduos, o símbolo riscado no recipiente do aparelho indica que o produto, no fim da sua vida útil, deve ser eliminado separadamente dos outros resíduos. O utilizador deve portanto entregar o aparelho, quando este já não estiver a ser utilizado, ao centro de recolha selectiva apropriado para resíduos electrónicos e electrotécnicos, ou devolvê-lo ao retalhista ao adquirir um novo aparelho de tipo equivalente, ou ao trocar outro aparelho. A recolha separada adequada de equipamento não utilizado para posterior reciclagem, tratamento e eliminação compatível com o ambiente ajuda a evitar possíveis efeitos negativos no ambiente e na saúde, e promove a reciclagem dos materiais de que o equipamento é composto; a eliminação inadequada do produto pelo utilizador resultará na aplicação das sanções previstas por lei.



1. Handle
2. Starter switch
3. Powder hopper switch
4. Powder container
5. Air outlet
6. Battery indicator light

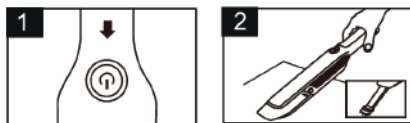


**INSTRUCTIONS FOR USE**

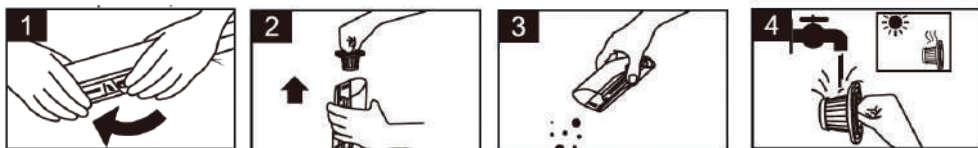
1. Immersion in water or other liquids is prohibited;
2. To avoid fire, explosion or injury, check the Hoover and power cord before use. It is prohibited to use a damaged Hoover or power combustion.
3. Do not touch the power cord or the Hoover with wet hands;
4. Do not leave the Hoover switched on unattended;
5. Keep the Hoover or the power cord away from the heated surface;
6. Do not pull or unplug the power cord;
7. It is forbidden to cover the air inlet or outlet during use;
8. It is prohibited to inhale combustion materials, such as cigarette butts. 9;
9. Children are prohibited from using or playing with the Hoover. Use caution when children are near electrical appliances in operation.
10. Do not use adapters of more than 2 A to charge the appliance;
11. When the dust in the dust collection container exceeds 50%, clean it in time. Otherwise, it will affect the normal use of the machine. 5. (Rechargeable type) This product is equipped with USB charging cable. Its discharging time is about 20 minutes after being fully charged. (It should be charged if only one light is lit on the battery indicator).

**USE**

1. Long press the to activate the Hoover.)
2. Align the suction port of the running machine with the surface of the object to be cleaned and change the different attachments according to different occasions.



**CLEANING**

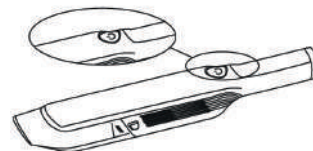


1. Press the button for the dust container and lower it.
2. Take our hepa filter as shown in the picture.
3. Pour out the rubbish
4. Wash the hepa filter and the dust bin.
5. Aerate the hepa filter and the bin

**RECHARGEABLE**

**Two-gear technology**

The Hoover features two-gear suction technology. Press the power switch once for regular suction. Suitable for cleaning debris, dust, etc. on flat surfaces. Press the power switch twice for better suction. Best suited for cleaning hair on carpets, dust or dust in hard-to-reach corners.



**BATTERY CHARGE: BATTERY STATUS INDICATION**

**IN USE**



The blue indicator is always on

**LOW BATTERY**



Flashing red indicator

**CHARGING**



Flashing red indicator

**COMPLET CHARGING**



Blue indicator on

**PRODUCT PARAMETERS:**

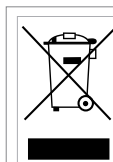
- Power: 60w
- Suction: 4000 pa
- Voltage: DC 8.4v
- Capacity: 500ml
- Battery: 1800mAH x2
- Usage time: 17min.

**PRECAUTIONS:**

1. Do not disassemble, repair or modify the product by unauthorized personnel.
2. In case of damage or scrapping, do not insert any sticks into the air inlet of the running motorbike.
3. Do not cover the air inlet and air outlet when using the product. Otherwise, the product may be deformed or catch fire due to overheating.
4. Do not inhale flammable substances, such as lighted cigarettes, when using this product.
5. Disconnect the cigarette plug immediately after mounting the product in the vehicle.
6. In the event of a broken cord or damage to the cigarette plug, please do not pull on the power cord.
7. In case of influencing the dust collection effect, please fully charge before using the rechargeable product.
8. Clean the HEPA filter immediately after use and dry it before using it again.

**WARRANTY DESCRIPTION:**

1. This warranty card should be kept by the user as a warranty certificate. 2.
2. The warranty period is one year from the date of purchase.
3. During the warranty period, in case of product quality problems, users can contact our company or local distributors with the original or a copy of the invoice.
4. Non-quality related problems are not included in the warranty.



**INFORMATION TO USERS**

According to the European Directives 2002/95/EC, 2002/96/EC and 2003/108/EC on the reduction of the use of hazardous substances in electrical equipment and on the disposal of waste, the crossed-out symbol on the container on the appliance indicates that the product, at the end of its useful life, must be disposed of separately from other waste. The user must therefore hand over the appliance, when it is no longer in use, to the appropriate separate collection points for electronic and electrotechnical waste, or must return it to the retailer when purchasing a new appliance of an equivalent type, or when exchanging another one. The appropriate separate collection of unused equipment for subsequent recycling, treatment and environmentally compatible disposal helps to avoid possible negative effects on the environment and on health, and promotes the recycling of the materials of which the equipment is composed; improper disposal of the product by the user will result in the application of the penalties provided for by law.